

TS-EC-1評価キット (EtherCAT対応品)

ルネサス エレクトロニクス製のEtherCAT対応、産業イーサネット通信用LSI(EC-1)のソフトウェア開発やシステム開発を行う為の評価プラットフォームです。

特徴

- ・産業イーサネットLSI(EC-1)を搭載し、EtherCATの通信評価が可能
- ・CAN/RS-485/UART(USB)/デジタルI/O等各種インターフェースの評価が可能



仕様

項目	仕様
製品型番	TS-EC-1
搭載LSI	ルネサス エレクトロニクス製「EC-1」(注1) ARM社Cortex™-R4F (processor with FPU) 32bit RISC CPU 動作周波数 150MHz 浮動小数点演算ユニット(FPU)内蔵 10Base-T/100Base-TX EtherMAC内蔵
搭載メモリ	128Mbit Serialフラッシュメモリ
インターフェース	UART(USB)、CAN、RS-485、デジタルI/O(in:8ch/out:8ch)、RJ45(EtherCAT)
デバッグ インターフェース	20pinハーフ・ピッチ・コネクタ(トレース対応)
対応エミュレータ	IARシステムズ(株) I-jet
USBドライバ対応OS	Windows7/Windows8.1 (32bit版/64bit版)
電源供給	電源端子台 24.0V
動作周囲温度	0 ~ +50°C
寸法	130.6mm(W) × 71mm(D) × 35mm(H)

注1. 「EC-1」LSIの詳細は、ルネサス エレクトロニクス社発行の関連ドキュメントを参照下さい。

©ARM, AMBA, ARM Cortex, ThumbおよびARM Cortex-M4FはARM LimitedのEUおよびその他の国における商標および登録商標です。

©Ethernetおよびイーサネットは、富士ゼロックス株式会社の登録商標です。

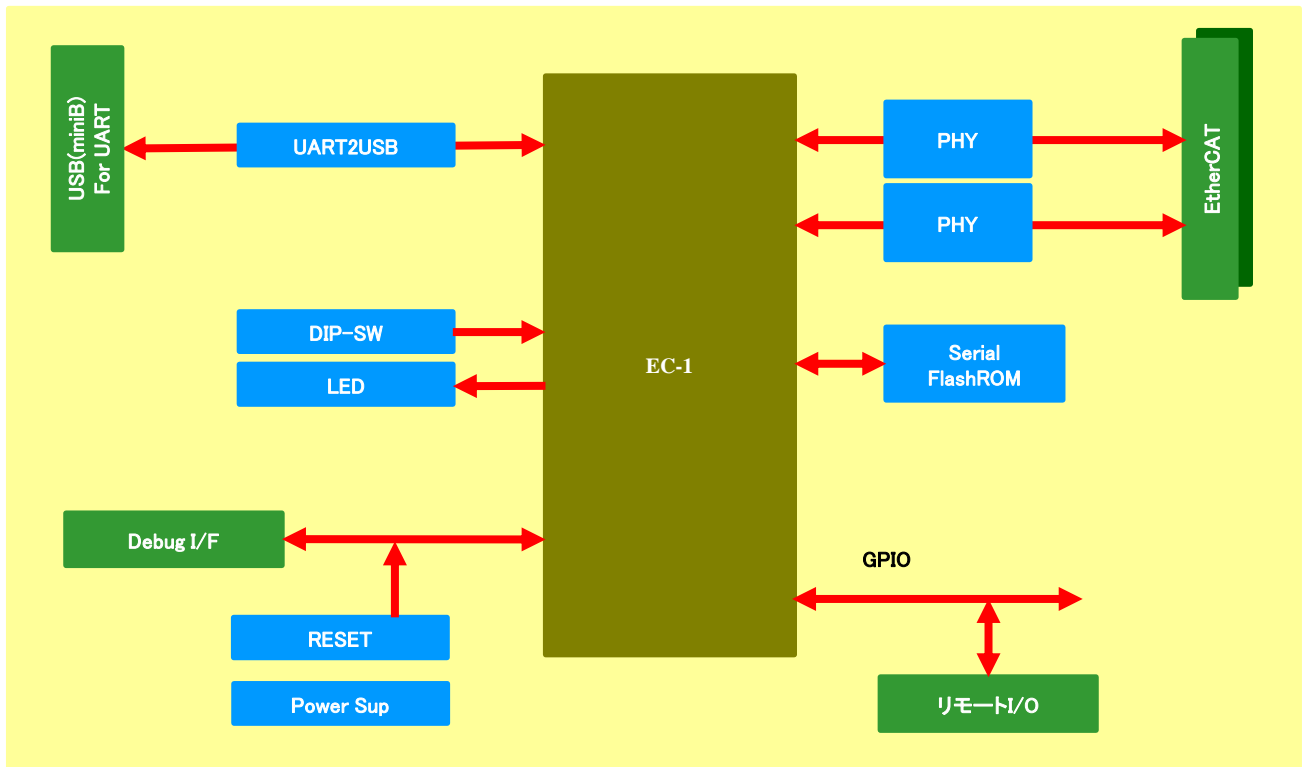
©IEEEは、the Institute of Electrical and Electronics Engineers, Inc. の登録商標です。

©EtherCATは、ETG(EtherCAT Technology Group)の登録商標です。

©本資料中の製品名やサービス名は全てそれぞれの所有者に属する商標または登録商標です。

©本資料に記載させている製品は、予告なしに内容を変更または、廃止する場合があります。

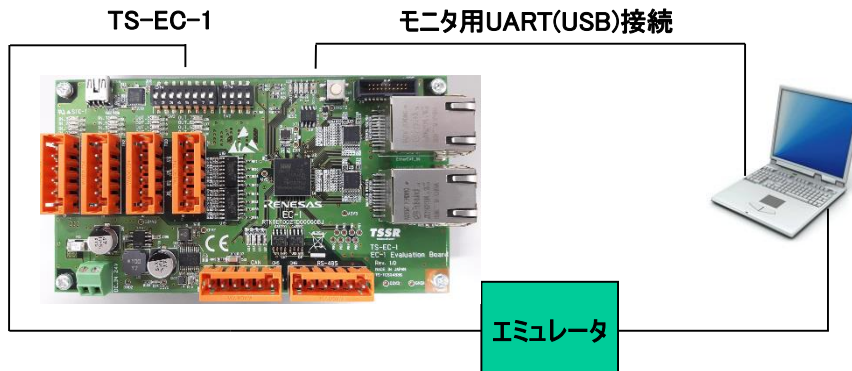
ボード構成図



開発環境

・エミュレータを接続し、ルネサス エレクトロニクス社のWEBより入手できるサンプルソフトでソフト開発が可能です。

メーカー	コンパイラ	デバッガ	エミュレータ
IARシステムズ(株)	EWARM	EWARM	I-jet



2016.07

発行年月 July 2016
TESSERA Technology INC. 2016